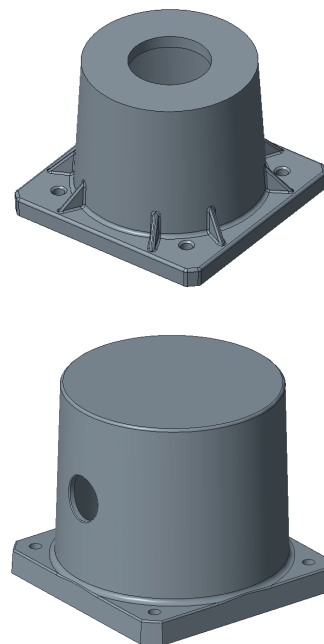
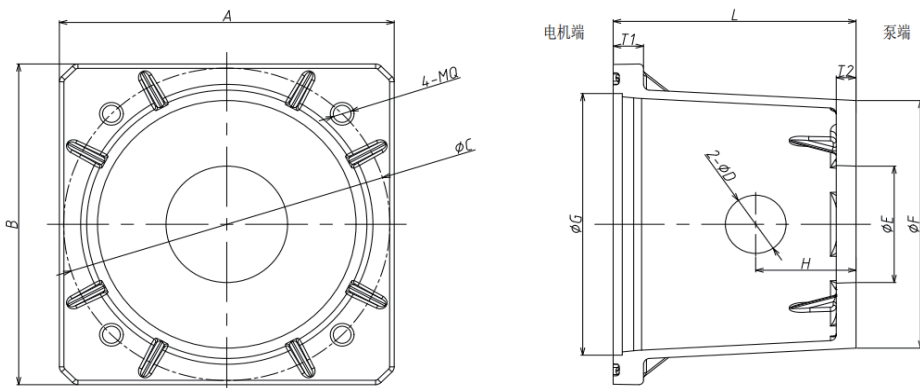
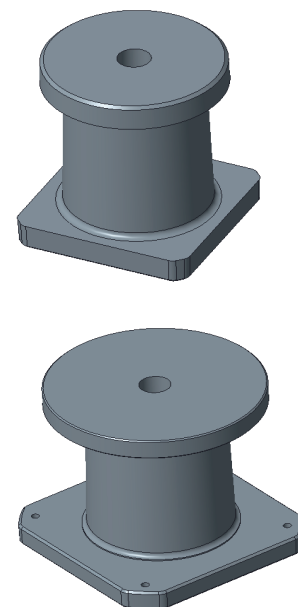
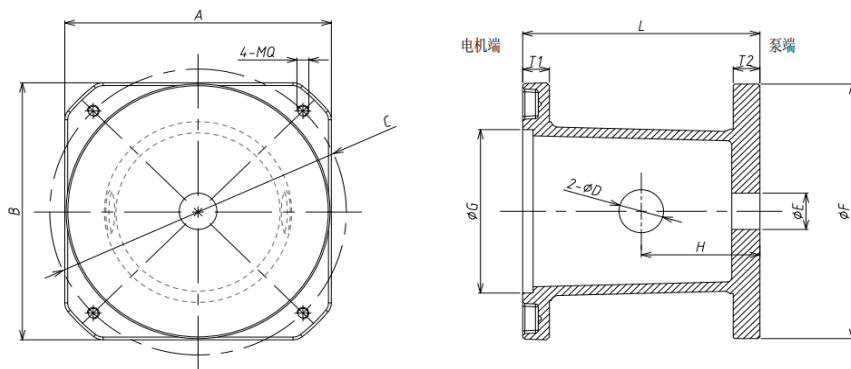


伺服电机压铸铝合金钟形罩



IEC电机规格 (轴伸) d x l		KW N=1500 r/min	钟罩规格	尺寸 (mm)											
				A	B	C	D	E	F	G	H	L	Q	T1	T2
100L/112M (28X60)	2.2	3	KDRSF250X160	220	220	215	40	80	170	180	70	160	M12	20	13
	KDRSF250X174		169						170						
160M/160L (42X110)	11	15	KDRSF350X224	270	270	300	50	0	245	250	95	224	M16	26	15
180M/180L (48X110)	18.5	22													

伺服电机压铸大法兰钟形罩



伺服电机 法兰规格 KxK		钟罩规格	尺寸 (mm)											
			A	B	C	D	E	F	G	H	L	Q	T1	T2
90	KDRSF110/100/90-128		110	110	100-130	30	20	109	80	64	128	M5~M8	16	16
110									85					
110									95					
130	KDRSF130-145		130	130	145	30	20	125	110	70	145	M5~M8	18	18
180	KDRSF180-160	180	180	145-200	114.3				80					

注意: 样本仅供参考, 我司拥有随时修改的权利, 交付的产品尺寸按照双方确认的图纸。